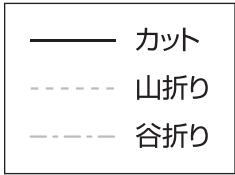
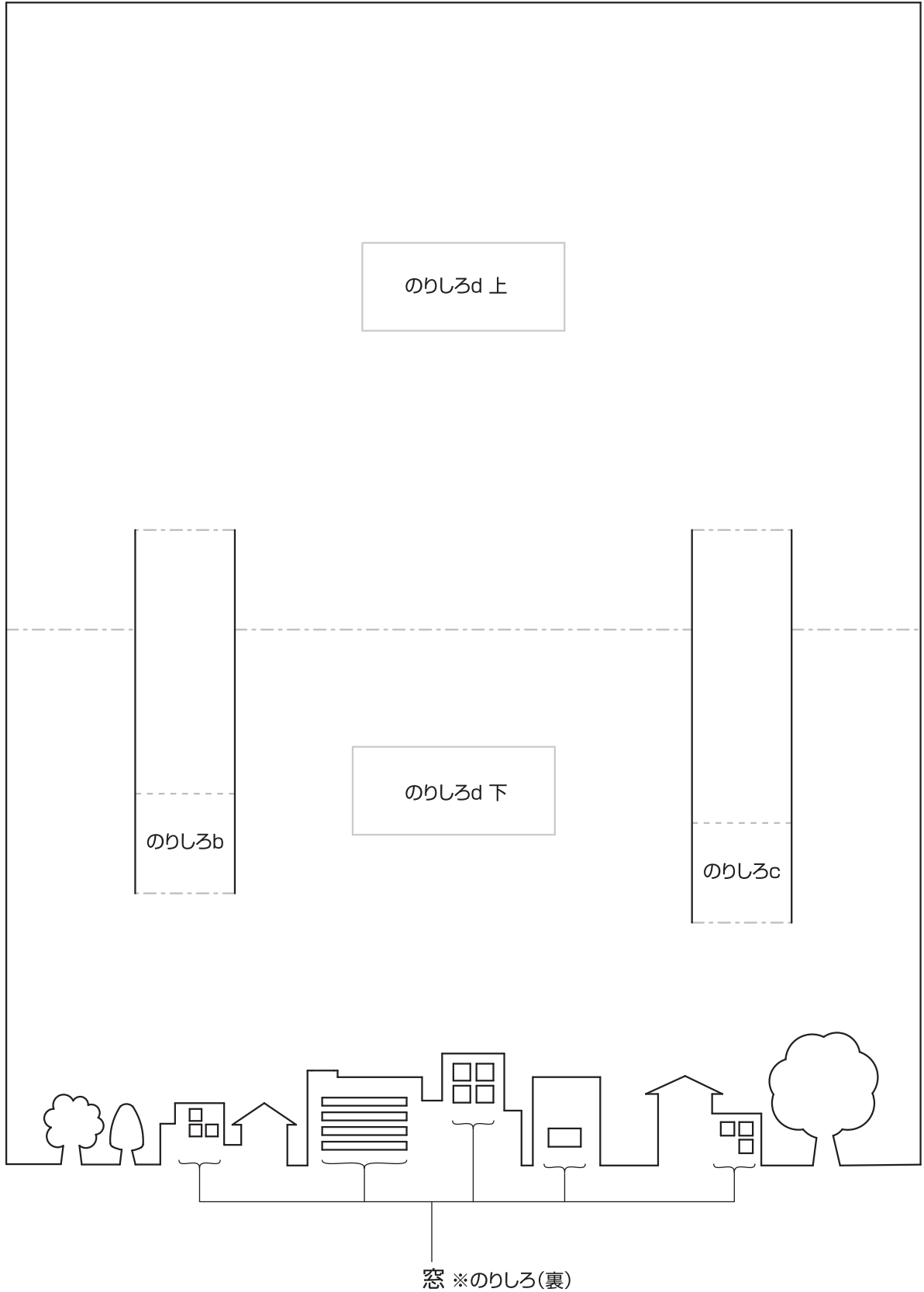


残暑見舞い

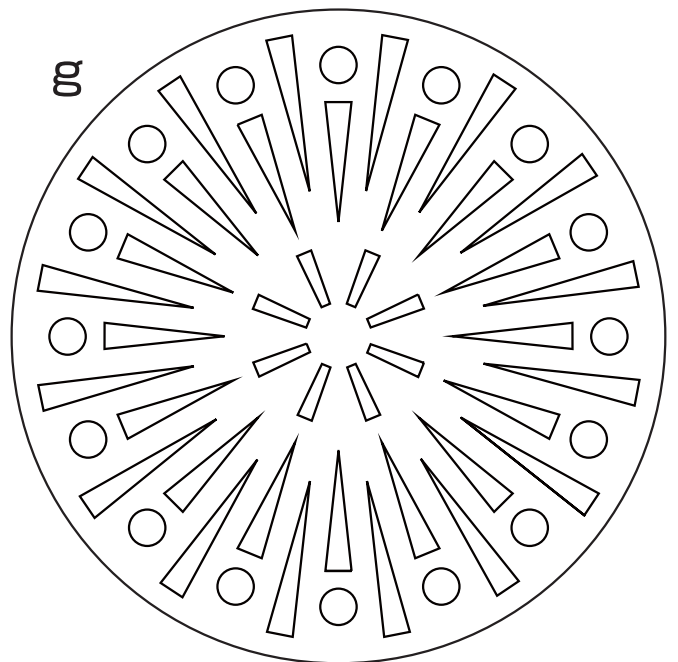
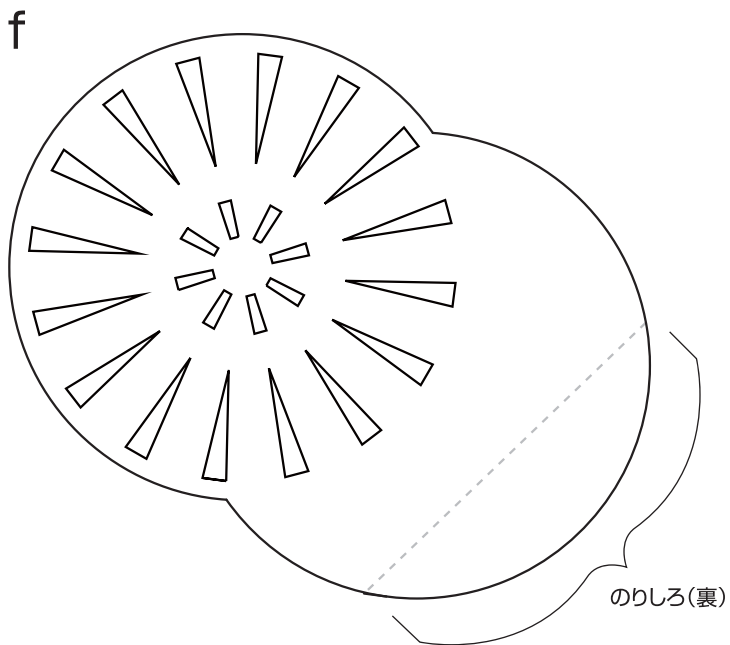
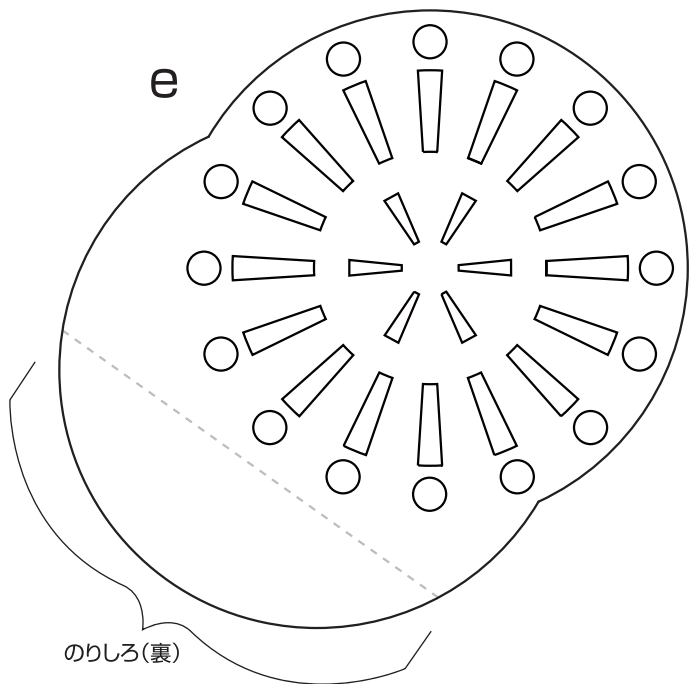
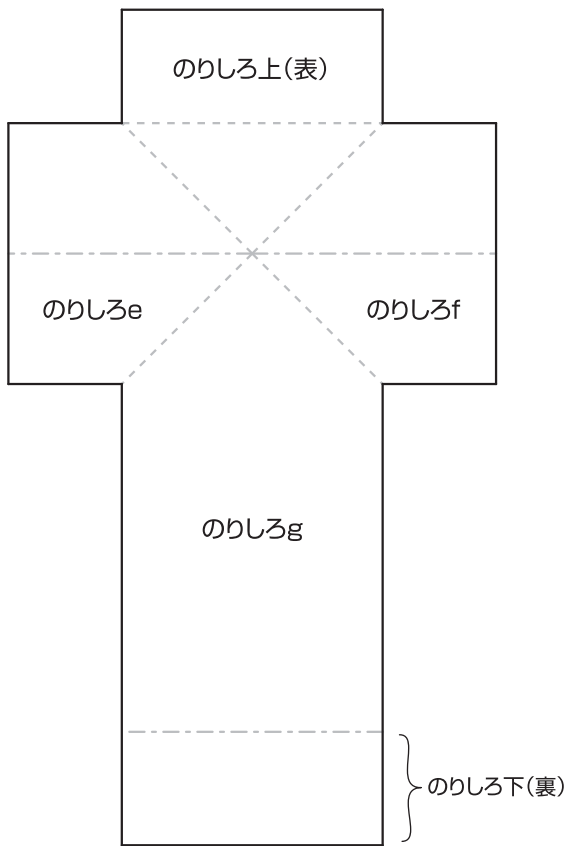
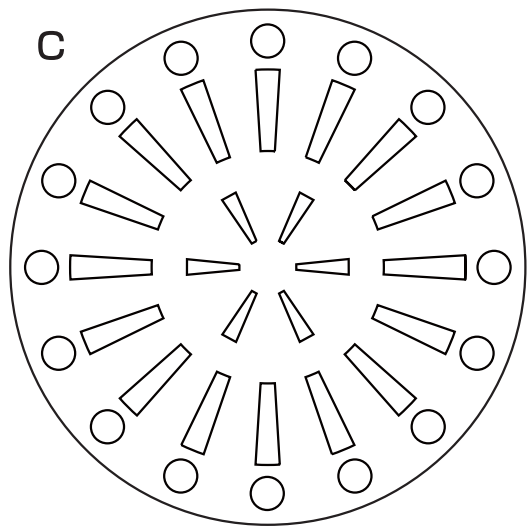
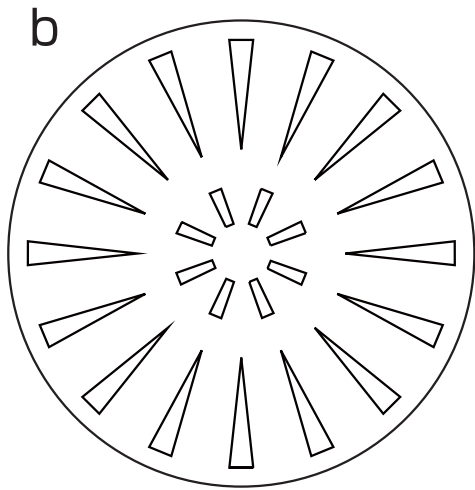


a



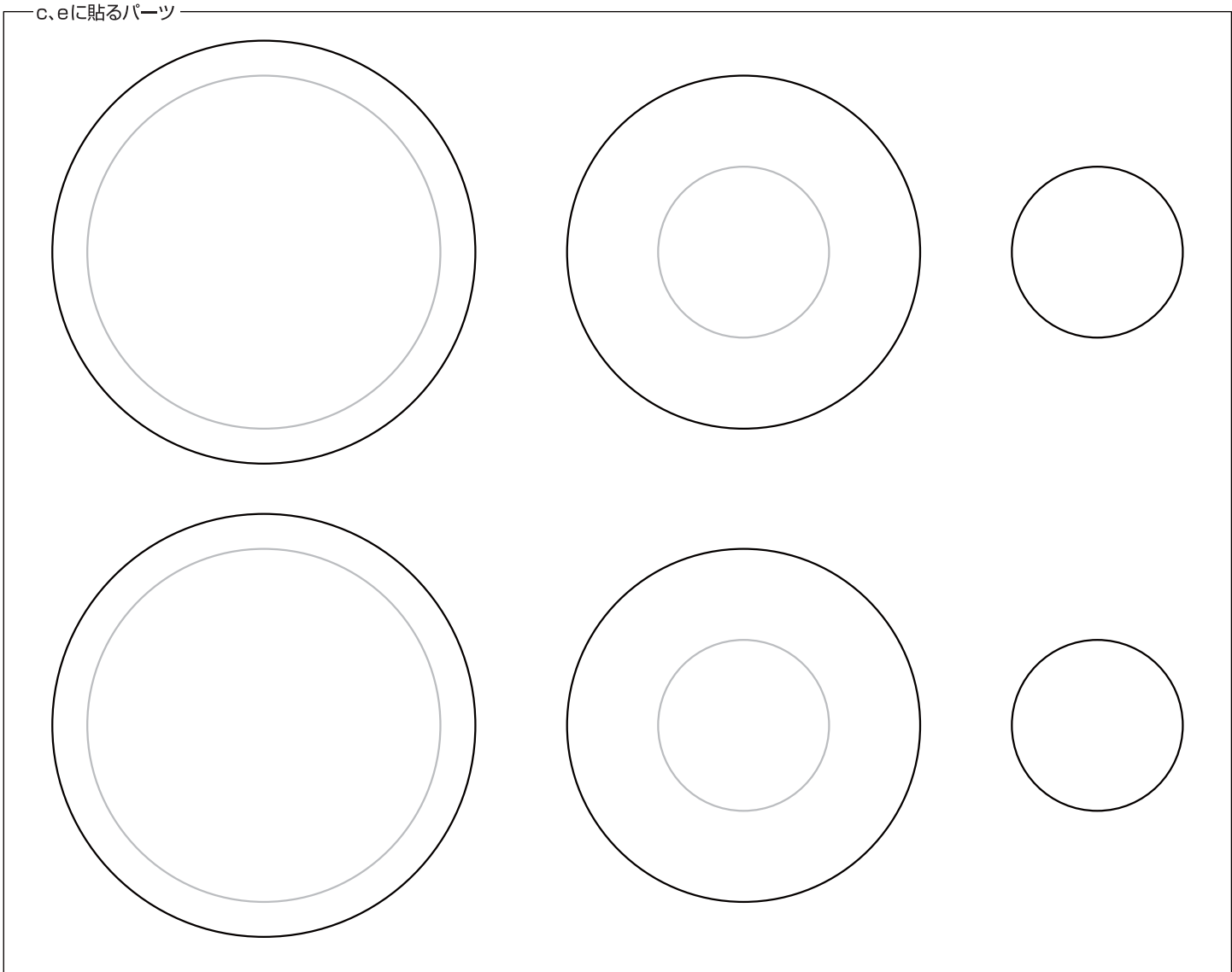
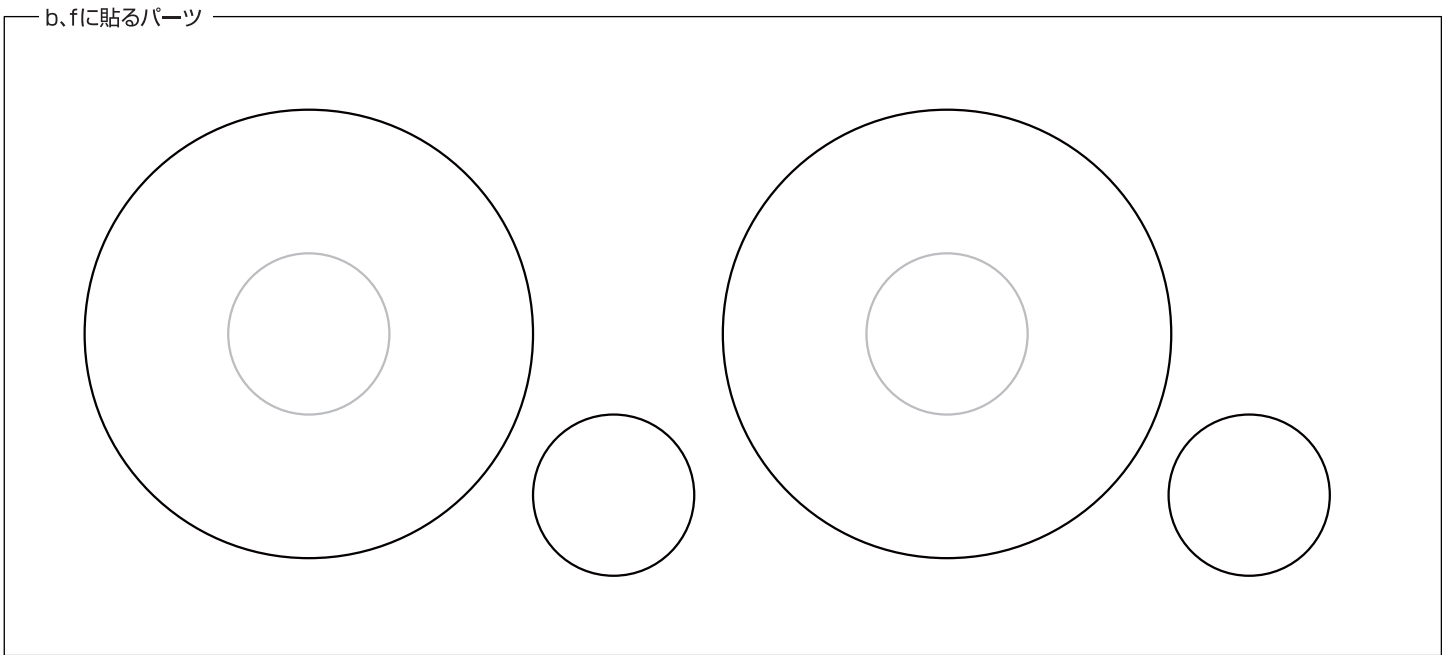
残暑見舞い

— カット
 - - - 山折り
 - · - 谷折り



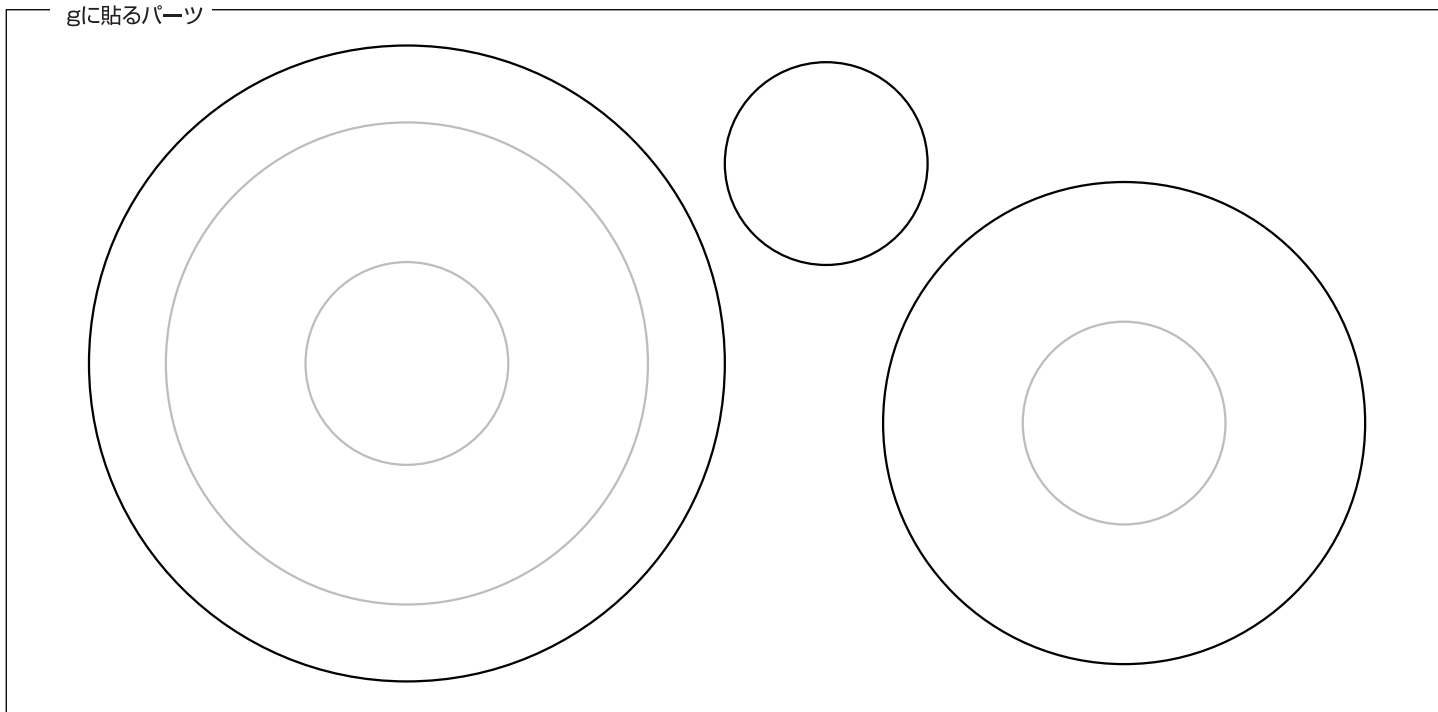
—— カット

b、c、e、f に裏から貼るパーツ。色々な色紙でカットし組み合わせる。



g に裏から貼るパーツ。色々な色紙でカットし組み合わせる。

gに貼るパーツ



—— カット
----- 谷折り

台紙

